

# **NOUVEAU DACIA JOGGER : LA FAMILIALE 7 PLACES RÉINVENTÉE**



# SOMMAIRE

<b>Introduction</b>	<b>3</b>
<b>La familiale baroudeuse la plus accessible du segment C</b>	<b>4</b>
<b>UN DESIGN TAILLÉ POUR L'ÉVASION</b>	
<b>ESPACE ET CONFORT À TOUS LES RANGS</b>	
<b>DACIA JOGGER « EXTREME », UN STYLE BAROUDEUR ASSUMÉ</b>	
<b>Le nouveau « couteau suisse » pour toute la famille jusqu'à 7 places</b>	<b>9</b>
<b>HABITABILITÉ ET MODULARITÉ RECORD</b>	
<b>MULTIMÉDIA : LA LIBERTÉ DE CHOISIR</b>	
<b>Une vraie Dacia, essentielle et efficace</b>	<b>12</b>
<b>PLATEFORME MODERNE ET SÉCURITÉ À BORD</b>	
<b>UNE GAMME EFFICIENTE DE MOTEURS ESSENCE ET GPL</b>	
<b>DACIA JOGGER HYBRIDE ATTENDU POUR 2023</b>	
<b>Dimensions</b>	<b>16</b>

## INTRODUCTION

**Dacia affirme son ambition sur le segment C avec son nouveau modèle familial accessible, en versions 5 et 7 places.** Dacia Jogger se positionne comme le quatrième pilier de la stratégie produit de Dacia. Après la petite citadine 100% électrique (Spring), la compacte (Sandero), le SUV (Duster), Dacia réinvente le modèle familial jusqu'à 7 places. Un lancement qui s'inscrit dans le cadre du renouvellement de la gamme Dacia qui sera complété par deux autres nouveaux modèles d'ici 2025.

**Familial et polyvalent**, Dacia Jogger prend le meilleur de chaque catégorie : la longueur d'un break, l'habitabilité d'un ludospace et les attributs d'un SUV. Il est « inclassable ». En vraie familiale, Dacia Jogger offre le meilleur rapport prix / habitabilité et l'usage polyvalent d'une voiture « couteau suisse ».

Avec un nom qui évoque le sport, la nature et l'énergie positive, **Dacia Jogger participe au déploiement de la nouvelle identité de la marque.** À la fois court, moderne et international, le nom reflète la robustesse et la **polyvalence d'usage**. Dacia Jogger évoque surtout l'endurance d'un compagnon de vie idéal au quotidien pour les familles en quête d'évasion et de plein air.

Dacia Jogger est disponible au lancement avec deux motorisations : le nouveau **moteur essence TCe 110** et le **moteur ECO-G 100**. Dacia est le seul constructeur à proposer une gamme complète de véhicules particuliers en bicarburant essence et GPL sous le label ECO-G. L'offre de motorisations sera complétée par une version hybride dès 2023. Dacia Jogger deviendra **l'hybride 7 places le plus accessible du marché !**

L'ouverture des commandes est prévue pour novembre 2021 dans une trentaine de pays principalement en Europe mais aussi en Turquie et en Israël. Dacia Jogger arrivera en concession à partir de février 2022.

*« Une nouvelle fois, Dacia bouscule les codes et réinvente un véhicule familial polyvalent et abordable. En 5 places ou en 7 places, Jogger incarne parfaitement le positionnement et l'esprit de Dacia. Polyvalent par son habitabilité et sa modularité record, attirant par son design baroudeur, Jogger est une invitation à l'aventure. Jogger renforce l'engagement de Dacia de rendre la mobilité accessible à tous, une mobilité durable puisqu'il sera prochainement proposé avec une motorisation hybride. En famille et pour toutes vos activités quotidiennes ou de loisir, Jogger est votre compagnon idéal. »*

**Denis Le Vot, Directeur Général Dacia.**

## LA FAMILIALE BAROUDEUSE LA PLUS ACCESSIBLE DU SEGMENT C



### UN DESIGN TAILLÉ POUR L'ÉVASION

*En repensant le véhicule familial, Dacia a voulu répondre aux envies de roadtrip, de nature, d'outdoor et aussi à l'aventure du quotidien des familles d'aujourd'hui. Dacia Jogger est taillé pour l'évasion en reprenant la longueur d'un break, l'habitabilité d'un ludospace et les attributs d'un SUV.*

### UNE LIGNE DYNAMIQUE

Dacia Jogger affiche une face avant verticale avec une large calandre, propre à la marque Dacia, des ailes bien marquées qui repoussent les roues aux quatre coins du véhicule et un capot horizontal et sculpté. Ses roues affleurantes et son becquet de hayon apportent du dynamisme. Les feux arrière verticaux maximisent la largeur d'ouverture de la porte de coffre. Leur décroché souligne les épaules des ailes arrière pour un véhicule bien campé sur ses roues.

Dacia Jogger bénéficie d'un style outdoor avec des barres de toit, des passages de roues marqués et une garde au sol haute (200 mm à vide) pour s'adapter à tous les types de route.

## **DES DIMENSIONS GÉNÉREUSES**

Equipé de roues de grand diamètre (660 mm) avec un flanc de pneu haut, Dacia Jogger dégage une impression de robustesse. Son empattement généreux de 2,90 m, sa hauteur sous pavillon et sa face arrière verticale (feux arrière verticaux, hayon très large, seuil bas) profitent à l'habitabilité intérieure dont le volume de coffre. La longueur majorée des portes arrière et le décroché latéral au niveau des vitres (40 mm) favorisent l'accessibilité et l'habitabilité aux places arrière. Avec 4,55 m, Dacia Jogger est le plus long des véhicules de la gamme Dacia. Des dimensions recherchées par les familles pour une polyvalence d'usage au quotidien.

## **LA SIGNATURE LUMINEUSE EN Y**

Les optiques avant et arrière intègrent la nouvelle signature lumineuse en forme de Y de Dacia. La technologie LED est utilisée pour les feux de jour à l'avant et les feux de croisement. En plus d'une consommation électrique réduite, les LED offrent un meilleur éclairage, de jour comme de nuit, pour mieux voir et mieux être vu des autres usagers.

## **DES BARRES DE TOIT MODULABLES**

Selon les versions, Dacia Jogger est équipé de barres de toit modulables qui se transforment en quelques tours de clé. Pour accompagner tous les déplacements, même les plus inattendus, les barres font office de galerie de toit pouvant supporter jusqu'à 80 kg (vélos, skis, coffre de toit, etc.). Cet ingénieux système breveté incarne l'esprit Dacia : malin, pratique, simple et économique.

## **PRATIQUE JUSQUE DANS LES DÉTAILS**

Les roues affleurantes, mises en avant par des arches prononcées, arborent des jantes « Flex Wheel » au dessin solide et aux formes ajourées. Des jantes alliage diamantées sont aussi disponibles. Les poignées de porte bénéficient d'un design soigné et d'une forme ergonomique. La commande d'ouverture du coffre est électrique et se dissimule sous le bandeau du hayon pour davantage d'esthétisme et de praticité.



## ESPACE ET CONFORT À TOUS LES RANGS

*Dacia Jogger répond au besoin d'espace et de polyvalence nécessaires aux familles pour les accompagner dans leur vie du quotidien. Avec 24 litres d'espaces de rangement pratiques, il soigne le confort de tous les occupants, à l'avant comme à l'arrière, y compris au troisième rang !*

### UNE LARGE PLANCHE DE BORD

Pour accentuer l'impression d'espace à bord, les équipes Couleurs et Matières de Dacia ont placé dès le deuxième niveau de finition un bandeau textile qualitatif qui traverse horizontalement la planche de bord. Au-dessus du bandeau se trouvent les éléments de conduite (tableau de bord, écran multimédia) et en dessous, toujours à portée de main, les boutons de commande (climatisation, aides à la conduite). Ce même textile se retrouve en touche de rappel sur les accoudoirs de porte avant.

### DU CONFORT POUR TOUS LES OCCUPANTS

Selon les versions, les passagers de la deuxième rangée bénéficient de deux tablettes aviation équipées d'un porte-gobelet. Elles sont coulissantes sur 70 mm pour s'adapter à la morphologie et aux besoins de tous. Le rang 2 dispose aussi de deux fixations Isofix sur les sièges latéraux pour la sécurité des enfants.

Quant aux deux occupants du rang 3, ils bénéficient chacun d'un siège individuel, d'un accoudoir et d'une large vitre de custode pour une meilleure vision extérieure. Cette vitre entrebâillante permet une ventilation naturelle par le passager. Chaque rang de sièges possède une lumière de plafonnier dédié, soit jusqu'à trois en versions 7 places. La hauteur d'assise des sièges (+ 55 mm d'écart entre le rang 1 et 2 ; + 25 mm d'écart entre le rang 2 et 3) apporte encore plus de confort aux places arrière.

### **DES RANGEMENTS À TOUS LES RANGS**

Dacia Jogger compte 24 litres d'espaces de rangement répartis dans tout le véhicule pour que tous les occupants en bénéficient. Parmi les principaux, on note une boîte à gants fermée de 7 litres, des rangements de porte avant et arrière pouvant contenir une bouteille d'un litre, un rangement central fermé de 1,3 litres ainsi que six porte-gobelets.

### **DES SIÈGES SCULPTÉS ET RÉGLABLES**

Dacia Jogger rime aussi avec confort. Les sièges ont été sculptés pour offrir un bon maintien au conducteur et aux passagers. Pour une position de conduite idéale, le conducteur peut régler son siège en hauteur (+/- 35 mm), le volant en hauteur (+/- 2.1°) et en profondeur (+/- 25 mm) et ajouter un accoudoir central avec du rangement (en option).



## DACIA JOGGER « EXTREME », UN STYLE BAROUDEUR ASSUMÉ

Dacia commercialisera une série limitée de lancement de Dacia Jogger baptisée « Extreme », au look baroudeur encore plus affirmé. Elle sera proposée en cinq teintes de caisse : *Noir Nacré*, *Gris Comète*, *Gris Moonstone*, *Blanc Glacier* et la couleur de lancement *Brun Terracotta*.

À l'extérieur, les barres de toit, les rétroviseurs, les jantes alliage et l'antenne requin sont revêtus de noir. Les skis avant et arrière *Gris Mégalithe* créent du contraste. Autre élément distinctif, des stickers au nom de cette série limitée Extreme sont situés sur l'avant et sur les jantes. Des stickers de protection spécifiques se trouvent également sur les bas de portes.

L'intérieur se différencie par des surpiques rouges sur les sièges et des baguettes chromées sur les panneaux de porte avant. L'équipement complet comprend la caméra de recul, la climatisation régulée et la carte mains libres.

Dacia Jogger Extreme dispose de tapis de sol à toutes les places et d'un tapis de coffre en caoutchouc.



# LE NOUVEAU « COUTEAU SUISSE » JUSQU'À 7 PLACES POUR TOUTE LA FAMILLE



## HABITABILITÉ ET MODULARITÉ RECORD

*Grâce à ses 3 rangées, Dacia Jogger peut transporter jusqu'à 7 adultes. Conçu dans l'esprit d'une voiture « couteau suisse », il propose plus de 60 configurations possibles ! Dacia Jogger accompagne le quotidien des familles dont la composition peut varier d'un jour, d'un mois ou d'une année à l'autre.*

## **UN VÉHICULE POLYVALENT**

L'espace arrière comporte une banquette de trois places rabattable 2/3-1/3 (en rang 2) et deux sièges rabattables et amovibles individuellement (en rang 3). Dacia Jogger propose une capacité de chargement maximale allant jusqu'à 1 819 litres VDA, banquettes rabattues.

## **UNE EXCELLENTE ACCESSIBILITÉ JUSQU'AU TROISIÈME RANG**

Avec 4,55 m de long et un empattement généreux de 2,90 m, Dacia Jogger affiche la meilleure habitabilité du marché. Les rangs 2 et 3 proposent un aussi bon niveau de confort qu'à l'avant et de l'espace au niveau des pieds et des genoux. Dacia Jogger propose la meilleure accessibilité au rang 3 grâce au mécanisme de basculement du deuxième rang. La hauteur sous pavillon de 855 mm et l'espace aux genoux (127 mm) du rang 3 se classent parmi les meilleurs des véhicules 7 places du marché permettant d'accueillir confortablement deux adultes.

## **UN COFFRE PRATIQUE ET MODULABLE**

En version 5 places, le volume de coffre est de 708 litres VDA (haut de dossier). En version 7 places, le volume est de 160 litres VDA, 565 litres VDA avec le rang 3 rabattu. Grâce à la hauteur de chargement (661 mm) et au long plancher de coffre (1 150 mm en version 5 places), les familles peuvent transporter horizontalement une poussette et un vélo pour enfants, sans avoir à le démonter. Elles peuvent transporter également leurs équipements de randonnée, des outils de bricolage ou encore leurs animaux de compagnie en enlevant simplement le rang 3. Pour faciliter le rangement et sécuriser le transport, le coffre dispose de tendeurs élastiques et de quatre anneaux d'arrimage. Une prise 12 V est également présente. Dacia Jogger est équipé de trois crochets, deux dans le coffre et un à l'avant, côté passager (idéal pour suspendre un sac à main).

## MULTIMÉDIA : LA LIBERTÉ DE CHOISIR

*Dacia Jogger intègre trois offres de multimédia pour que chacun puisse choisir son niveau d'équipement selon les versions : l'astucieux Media Control piloté avec ou sans son smartphone, Media Display et son écran tactile 8 pouces, Media Nav avec la navigation et la réplique smartphone en Wi-Fi.*

### **MEDIA CONTROL : UN SYSTÈME MULTIMÉDIA ACCESSIBLE A TOUS**

**Media Control** est un système multimédia complet, Cet équipement comprend deux haut-parleurs, une station d'accueil pour smartphone directement intégrée au design de la planche de bord, des connexions Bluetooth et USB, des commandes au volant ainsi que l'affichage des informations de la radio sur l'écran numérique TFT de 3,5 pouces de l'ordinateur de bord.

Il offre des possibilités étendues lorsqu'il est connecté au smartphone et à l'application gratuite Dacia Media Control. Cette dernière permet de bénéficier notamment du guidage via les applications GPS du téléphone, à l'accès encore plus ergonomique à la radio, à la musique, aux appels, aux messages et à bien d'autres fonctionnalités comme la reconnaissance vocale Siri ou Android. Pour une conduite plus sûre, des commandes sont accessibles depuis le volant et sur un satellite derrière le volant.

### **POUR ALLER PLUS LOIN : MEDIA DISPLAY ET MEDIA NAV**

Avec **Media Display**, ses quatre haut-parleurs et sa prise USB, la planche de bord accueille un grand écran tactile de 8 pouces en position haute, légèrement tourné vers le conducteur pour une meilleure visibilité et ergonomie. L'interface, intuitive et conviviale, dispose d'une connectivité Bluetooth et est compatible avec les systèmes pour smartphones Android Auto et Apple CarPlay. Un inédit onglet « voiture » permet notamment d'accéder aux réglages de certaines aides à la conduite.

Enfin, avec **Media Nav**, Dacia Jogger s'enrichit de la navigation embarquée et de la connectivité sans fil Wi-Fi pour Apple CarPlay et Android Auto. Le système audio bénéficie de la présence de six haut-parleurs et deux ports USB.

### **L'ESSENTIEL DE SÉRIE**

Dacia Jogger répond efficacement aux besoins des familles en leur proposant une connectivité essentielle avec un support pour smartphone, un écran numérique TFT de 3,5 pouces et, selon les versions, jusqu'à trois prises 12 V pour recharger sa tablette à tout moment. D'autres équipements utiles complètent l'offre de série : les commandes au volant du régulateur et du limiteur de vitesse, l'allumage automatique des feux.

### **LES « PLUS » EN OPTION**

Dacia Jogger propose des équipements supplémentaires, en option ou selon les marchés. Parmi eux, on note les sièges avant chauffants, la climatisation automatique à affichage digital, la carte mains-libres avec déverrouillage à distance du coffre et l'allumage des phares pour retrouver sa Dacia Jogger de nuit. Mais aussi, l'allumage automatique des essuie-glaces, le frein de parking électrique, la caméra de recul, la détection d'angles morts et les aides au parking à l'avant et à l'arrière.

# UNE VRAIE DACIA, ESSENTIELLE ET EFFICACE



## PLATEFORME MODERNE ET SÉCURITÉ À BORD

*Doté d'une plateforme moderne, d'une structure de caisse renforcée et de six airbags, Dacia Jogger dispose d'aides à la conduite de dernière génération.*

## LA PLATEFORME DE LA NOUVELLE GÉNÉRATION DE DACIA

Inaugurée chez Dacia par Nouvelles Sandero et Logan, l'utilisation de la plateforme CMF-B est au cœur de la stratégie produit de Dacia pour ses modèles des segments B et C. Dacia Jogger bénéficie d'un module arrière spécifique pour une longueur portée à 4,55 m et offre ainsi l'habitabilité et la polyvalence d'un véhicule du segment C.

L'aérodynamisme de la voiture a été travaillé avec la présence de carénages sous châssis et de volets aérodynamiques pilotés en face avant ainsi que le frottement avec des roulements basse friction.

## **RENFORTS DE LA STRUCTURE DE CAISSE**

Basé sur une plateforme moderne, Dacia Jogger offre une bonne protection en cas de choc grâce à une résistance et une rigidité supérieures.

La structure de caisse est renforcée au niveau du bloc avant (longerons et berceau en voie basse) et de l'habitacle. La présence de capteurs de pression de porte et d'un accéléromètre permet une détection précoce des collisions latérales pour un déploiement plus rapide des airbags rideaux et latéraux protégeant l'abdomen, le thorax et la tête.

## **FREINAGE AUTOMATIQUE D'URGENCE**

Actif de 7 à 170 km/h, le système détecte, via le radar avant, la distance du véhicule en mouvement qui le précède (détection de 7 à 80 km/h pour un véhicule à l'arrêt). Si un risque de collision est détecté, le système alerte le conducteur visuellement et acoustiquement avant :

- d'amplifier la performance du système de freinage si le conducteur freine mais que le risque est toujours présent
- d'actionner automatiquement ou plus fortement les freins si le conducteur ne freine pas ou pas suffisamment.

## **DÉTECTEUR D'ANGLES MORTS**

Actif à partir de 30 km/h et jusqu'à 140 km/h, il prévient le conducteur d'une collision potentielle avec un autre véhicule sur le côté et/ou à l'arrière du véhicule. Quatre capteurs à ultrasons (deux situés à l'arrière du véhicule et deux à l'avant) détectent les véhicules en mouvement - y compris les deux roues - dans la zone d'angle mort. Si un véhicule se trouve dans la zone d'angle mort, une LED s'allume dans le rétroviseur extérieur du côté correspondant.

## **ASSISTANCE DE PARKING**

Ce système, composé de quatre capteurs à ultra-son avant et quatre arrière, d'une caméra arrière et de lignes de guidage dynamiques, permet de manœuvrer aisément grâce à des avertisseurs sonores et visuels.

## **AIDE AU DÉMARRAGE EN CÔTE**

Ce dispositif empêche le véhicule de reculer pendant deux secondes, lors de la reprise du trajet à partir d'un arrêt en pente, lorsque le conducteur lève le pied de la pédale de frein pour appuyer sur la pédale d'accélérateur.

À noter que Dacia Jogger est équipé du limiteur de vitesse et de l'ESC dernière génération, de série, et du régulateur de vitesse avec commandes au volant, en option, selon les finitions.

## UNE GAMME EFFICIENTE DE MOTEURS ESSENCE ET GPL

*Dacia Jogger profite d'une gamme de motorisations adaptée aux usages de toutes les familles avec le nouveau moteur 1.0 essence TCe 110 et la bicarburation essence/GPL avec le moteur ECO-G 100. Les moteurs sont équipés du Start & Stop et respectent la norme Euro 6D Full.*

### NOUVEAU MOTEUR TCe 110

Dacia Jogger s'équipe du tout nouveau moteur essence TCe 110 avec une boîte de vitesses manuelle à six rapports. Le TCe 110 est un moteur 1.0 L turbo 3 cylindres à injection directe développant 110 chevaux (81 kW). Son bloc moteur en aluminium permet de réduire son poids. Doté d'un couple de 190 Nm à 1750 tr/min (avec un couple maximum de 200 Nm à 2900 tr/min), c'est actuellement le moteur le plus puissant de la gamme proposée sur Dacia Jogger.

Le nouveau TCe 110 présente des innovations techniques qui augmentent sa performance, améliorent la consommation de carburant et réduisent ses émissions de CO<sub>2</sub>. Sa distribution variable, sa pompe à huile à cylindrée variable et le recours à de nombreux matériaux plus efficaces favorisent les performances et réduisent la consommation de carburant. Le collecteur d'échappement intégré, le filtre à particules et l'injecteur central contribuent à diminuer les émissions de CO<sub>2</sub>. Le moteur TCe 110 ainsi équipé allie les dernières technologies pour offrir aux clients le meilleur agrément de conduite et le meilleur ratio performances / consommation possible.



### ECO-G : LA BICARBURATION ESSENCE-GPL DACIA

Dacia est le seul constructeur à proposer une gamme complète de véhicules à bicarburation essence et GPL sous le label ECO-G. L'intégration en usine de cette technologie est gage de sécurité et de fiabilité. La durée de la garantie constructeur, les intervalles et le coût des opérations de maintenance, la capacité du coffre sont identiques à ceux d'une version essence (le réservoir de GPL est situé en lieu et place de la roue de secours).

La consommation mixte du moteur ECO-G 100 en cycle WLTP débute à 7.6 L/100km\* (soit 121 g CO<sub>2</sub>/km\*). En roulant au GPL, Dacia Jogger émet en moyenne 10% d'émissions de CO<sub>2</sub> de moins qu'une motorisation essence équivalente. De plus, il offre plus de 1 000 km d'autonomie grâce à ses 2 réservoirs : 40 L pour celui de GPL et 50 L d'essence.

Avec Dacia, le GPL concilie simplicité d'usage, agrément de conduite, réduction d'émissions de CO<sub>2</sub> et grande autonomie. Selon les pays, la bicarburation essence/GPL bénéficie d'incitations ou de réductions fiscales, d'un faible prix d'achat à la pompe, ou de l'absence de malus écologique ou de restriction de circulation.

\* Valeurs estimées en cours d'homologation

## **DACIA JOGGER HYBRIDE ATTENDU POUR 2023**

En 2023, une version hybride viendra compléter la gamme de motorisations. Dacia Jogger sera le premier modèle Dacia à bénéficier de la technologie hybride. Il deviendra alors l'hybride 7 places le plus accessible du marché.

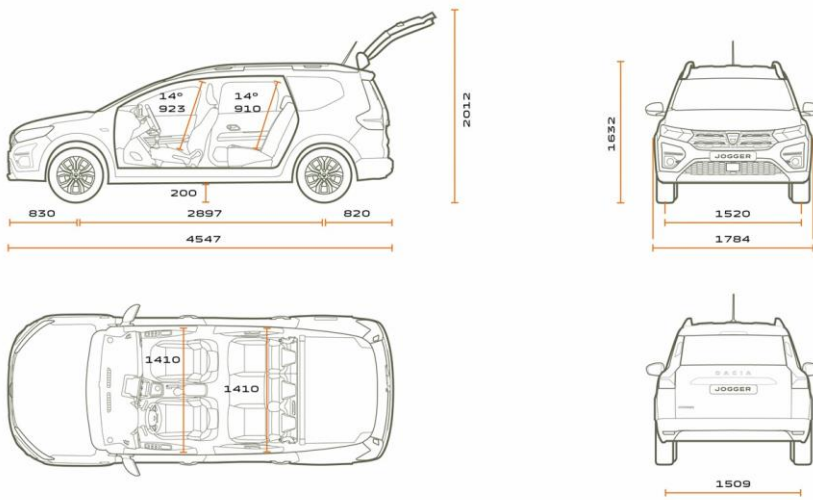
La technologie hybride de Dacia Jogger sera basée sur un moteur 1,6 L essence accompagné de deux moteurs électriques (un « e-moteur » et un démarreur haute tension) et d'une boîte de vitesses multimodes à crabots sans embrayage. Le freinage régénératif, combiné à la haute capacité d'auto-recharge des batteries de 1,2 kWh (230V) et au rendement de la boîte automatique lui permettra d'atteindre jusqu'à 80% du temps de roulage en ville en tout électrique pour un gain de consommation pouvant aller jusqu'à 40% (par rapport à un moteur thermique équivalent en cycle urbain, sans changer ses habitudes de conduite).

Les autres avantages sont :

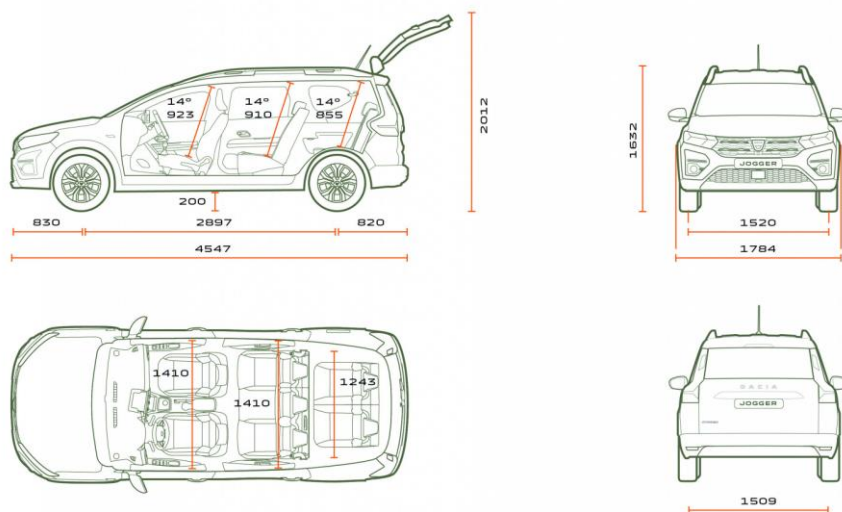
- Une traction 100% électrique au démarrage
- Une conduite confortable grâce à sa transmission automatique
- Une grande simplicité d'usage permettant d'adapter le mode de conduite automatiquement pour optimiser l'agrément de conduite et la performance énergétique.

## DIMENSIONS

### Version 5 places



### Version 7 places





<b>DIMENSIONS (mm)</b>	
Longueur hors tout	4 547
Empattement	2 897
Porte-à-faux avant	830
Porte-à-faux arrière	820
Largeur hors tout (sans rétroviseurs)	1 784
Largeur hors tout avec rétroviseurs rabattus / dépliés	1 848 / 2 007
Voie avant au sol	1 520
Voie arrière au sol	1 509
Hauteur avec / sans barres de toit	1 632 / na
Hauteur avec hayon ouvert à vide	2 012
Hauteur seuil de coffre à vide	661
Garde au sol à vide / en charge	200 / na
Rayon aux genoux de la 2 <sup>e</sup> rangée	181
Rayon aux genoux de la 3 <sup>e</sup> rangée	127
Largeur aux coudes de la 1 <sup>ère</sup> rangée	1 410
Largeur aux coudes de la 2 <sup>e</sup> rangée	1 410
Largeur aux coudes de la 3 <sup>e</sup> rangée	1 243
Largeur aux épaules avant	1 395
Largeur aux épaules arrière	1 372
Hauteur sous pavillon de la 1 <sup>ère</sup> rangée	923
Hauteur sous pavillon de la 2 <sup>e</sup> rangée	910
Hauteur sous pavillon de la 3 <sup>e</sup> rangée	855
Largeur maximale entrée de coffre	836
Largeur intérieure entre passage de roue	1 020
Longueur de coffre (rang 3 retiré)	1 150
Longueur de coffre (rang 2 rabattu et rang 3 retiré)	1 487

<b>VOLUME DE COFFRE (dm3 VDA / L)</b>	<b>5 places</b>	<b>7 places</b>
Tous rangs en place (haut de dossier)	708 / 842	160 / 213
Rang 3 rabattu (haut de dossier)	-	565 / 712
Rang 2 rabattu et rang 3 retiré (jusqu'au pavillon)	1 819 / -	

DACIA EST UNE MARQUE DU GROUPE RENAULT, PRESENTE DANS 44 PAYS, PRINCIPALEMENT EN EUROPE ET SUR LE POURTOUR MEDITERRANEEN. NEE EN ROUMANIE EN 1968, LA MARQUE A ETE ACHETEE PAR LE GROUPE RENAULT ET RELANCEE EN 2004, AVEC LOGAN. DACIA PROPOSE DES VOITURES AU MEILLEUR RAPPORT VALEUR-PRIX DU MARCHE. GRACE A SES MODELES EMBLEMATIQUES – LOGAN, SANDERO ET DUSTER – LA MARQUE A RENCONTRE UN VIF SUCCES COMMERCIAL. A CE JOUR, DACIA A VENDU PLUS DE 7 MILLIONS DE VEHICULES.